

組付要領書及び部品表

Takakita

ブレンドキャスト用
ホッパーカバーアタッチ

BSS-HC

適応機種	BS-631SS
	BS-631SW
	BS5310SS
	BS5310TS
	BS5310SW



本製品を安全に、また正しくお使いいただくために
必ず本取扱説明書をお読みください。
お読みになった後も大切に保管してください。

株式会社 **タカキタ**

はじめに

このたびは本製品をお買い上げいただき、ありがとうございました。

この組付要領書は、**ブレンドキャストホッパーカバーアタッチ**の組付要領について記載してあります。組付前には必ず、この組付要領書をお読みの上、正しく組付けてください。また、ご使用前にはブレンドキャスト本体の取扱説明書を熟知するまでお読みの上、正しくお取扱いいただき最良の状態でご使用ください。

- お読みになったあとも、必ず製品に近接して保存してください。
- 製品を貸与または譲渡される場合は、本体の『取扱説明書及び部品表』とこの『組付要領書及び部品表』を製品に添付してお渡してください。
- この組付要領書及び部品表を紛失または損傷された場合は、速やかにお買い上げの販売店または当社にご注文ください。
- 本書は、**注意**として知っておくとお得な製品の性能や、製品自体の損傷防止に関する留意事項を書いています。
- なお、本製品については不断の研究成果を新しい技術として直ちに製品に取り入れておりますので、お手元の製品と本書の内容が一致しない場合もありますので、あらかじめご了承ください。
- ご不明なことやお気付のことがございましたら、お買い上げの販売店または当社にご相談ください。

▲ 警告サイン

▲ 印付きの下記マークは安全上、特に重要な項目ですので、よく読んで必ずお守りください。

▲ 危険 その警告に従わなかった場合、死亡または重傷を負うことになるものを示します。

▲ 警告 その警告に従わなかった場合、死亡または重傷を負う危険性があるものを示します。

▲ 注意 その警告に従わなかった場合、ケガを負うおそれのあるものを示します。

ホッパーカバーアタッチの組付け

BSS-HC

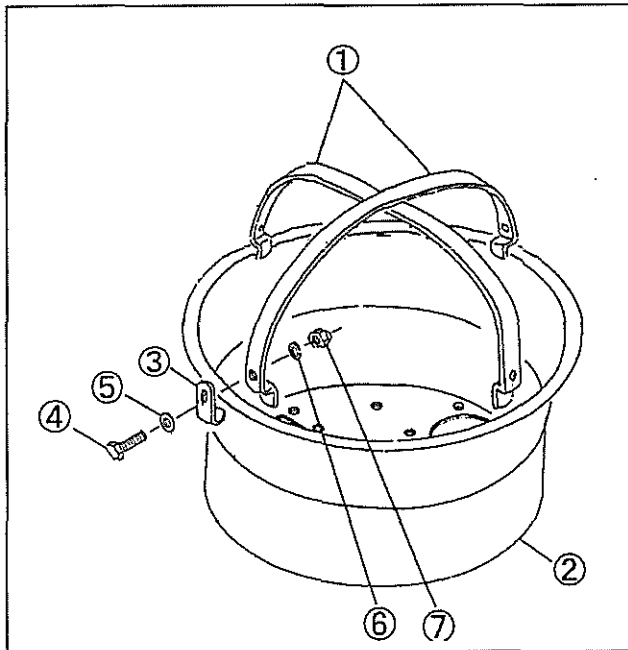
このたびは、ブレンドキャスタ用アタッチメントをお買い上げいただき、ありがとうございました。組付け前には、必ずこの組付要領書をお読みの上、正しく組付けください。

- ご不明なことや、お気付きのことがございましたらお買い上げの販売店（農協）または当社までご相談ください。
- 開梱されましたら組付前に、本文後ろの部品表の部品が全て含まれているかご確認の上、組付を行なってください。

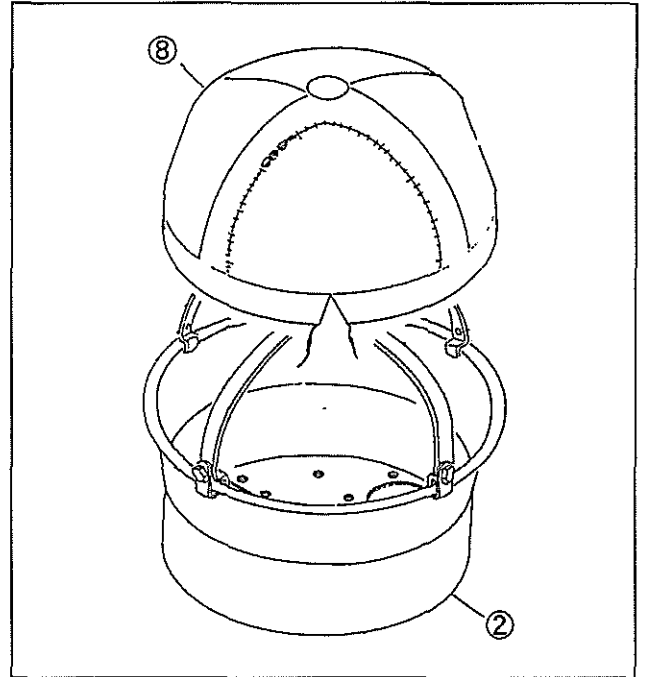
◆ 組付け手順

[1] ホッパーカバーアタッチの組付け

- (1) ①カバーフレームを②ブレンドキャスタ本体のホッパーの内側に、③止め金具を外側にし、外側から④ボルト⑤ヒラザガネ、内側から⑥パネザガネ⑦フクロナットで確実に固定してください。



- (2) ⑧ホッパーカバーをかぶせ、下部のひもで、②ブレンドキャスタ本体のホッパーに確実に固定してください。



注意

- 使用前に各部の組付けに誤りがないか、確認してください。
- ボルト、ナットなどが確実に締め付けられているか必ず確認してください。

以上で組付作業が終了します。