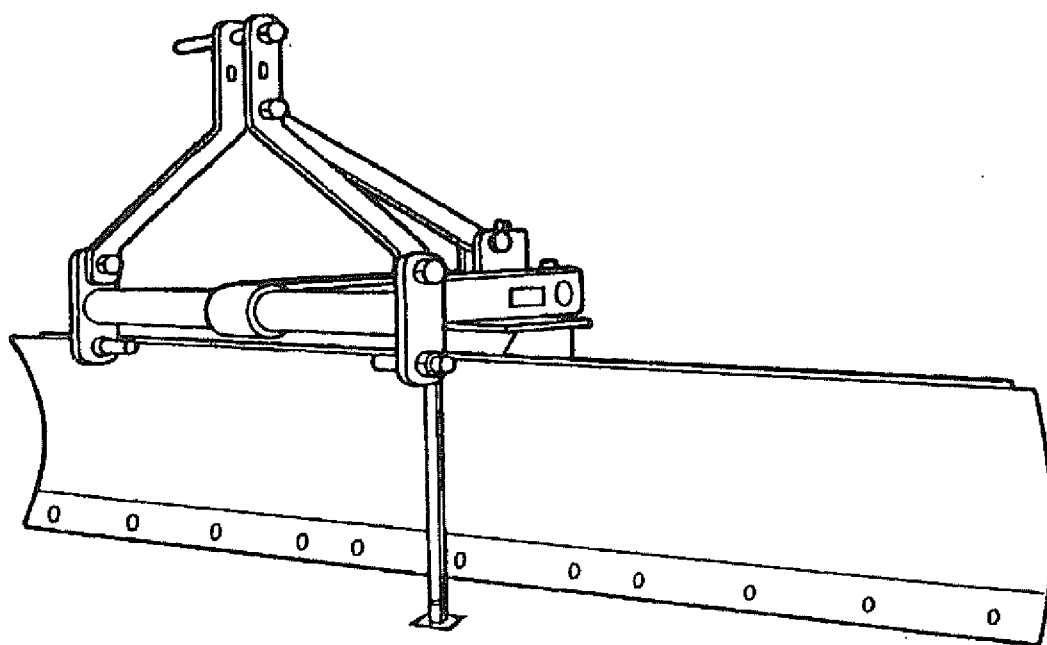


# 取扱説明書及び部品表

# Takakita

## リヤグレ-9

RG2101 RG2401



本製品を安全に、また正しくお使いいただくために  
必ず本取扱説明書をお読みください。  
お読みになった後も大切に保管してください。

株式会社 **タカキタ**


# はじめに


このたびは本製品をお買い上げいただき、ありがとうございます。


この取扱説明書は、**リヤグレーダ**の取扱方法と使用上の注意事項について記載してあります。ご使用前には必ず、この取扱説明書を熟知するまでお読みの上、正しくお取扱いいただき最良の状態でご使用ください。


- お読みになったあとも**必ず製品に近接して保存してください。**
- 製品を貸与または譲渡される場合は、この取扱説明書を製品に添付してお渡してください。
- この取扱説明書を紛失または損傷された場合は、速やかにお買い上げの販売店または当社にご注文ください。
- 本書は、**注意**として知っておくとお得な製品の性能や、製品自体の損傷防止に関する留意事項を書いています。
- なお、本製品については不断の研究成果を新しい技術として直ちに製品に取り入れておりますので、お手元の製品と本書の内容が一致しない場合もありますので、あらかじめご了承ください。
- ご不明なことやお気付のことがございましたら、お買い上げの販売店または当社にご相談ください。

## 警告サイン

 印付きの下記マークは安全上、特に重要な項目ですので、よく読んで必ずお守りください。

 **危険** その警告に従わなかった場合、死亡または重傷を負うことになるものを示します。

 **警告** その警告に従わなかった場合、死亡または重傷を負う危険性があるものを示します。

 **注意** その警告に従わなかった場合、ケガを負うおそれのあるものを示します。

# 目 次

---

 安全に作業するために . . . . .	1
--------------------------------------------------------------------------------------------------------	---

本製品の使用目的とサービスについて . . . . .	6
-----------------------------	---

各部の名称とはたらき . . . . .	7
----------------------	---

トラクタへの装着と調整方法 . . . . .	8
-------------------------	---

- |                              |   |                        |   |
|------------------------------|---|------------------------|---|
| 1. 3点リンケージへの装着のしかた . . . . . | 8 | 2. ブレードの調整方法 . . . . . | 8 |
|------------------------------|---|------------------------|---|

付 表 . . . . .	9
---------------	---

# ▲ 安全に作業するために

取扱説明書と本機に貼ってある▲表示ラベルをよく読み、機械の使い方をよく理解した上で使用してください。また、機械を点検して異常がないかを確認してから使用してください。

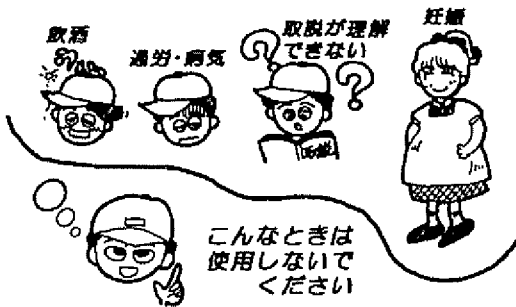
機械を他人に貸すとき、または他人に運転をさせるときは、運転の仕方を教え、本書も貸与し必ず読んでもらってください。

## 1. 本機を使用するにあたって

### (1) 使用する人の条件

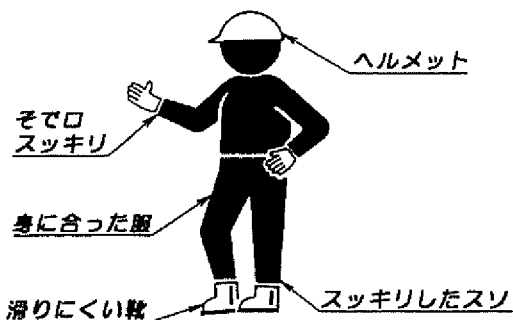
次の項目に該当する場合は本機を使用しないでください。

- 飲酒したとき。
- 過労・病気・薬物の影響・その他の理由により正常な運転ができないとき。
- 妊娠しているとき。
- 取扱方法を熟知していない人。



### (2) 使用する人の服装

機械に巻き込まれたり、滑って転倒したりする事故を予防するため、首巻き・腰タオルをしないで、ヘルメット・滑り止めの付いた靴を着用し、だぶつきのない作業に適した服装で安全な作業をしてください。

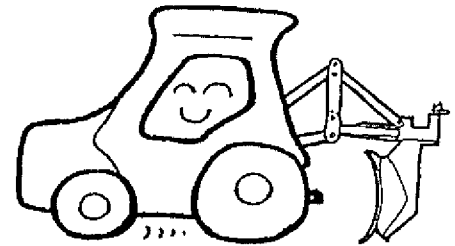


### (3) 適応トラクタ以外への装着厳禁

下記の装着条件に合致するトラクタ以外には装着しないでください。

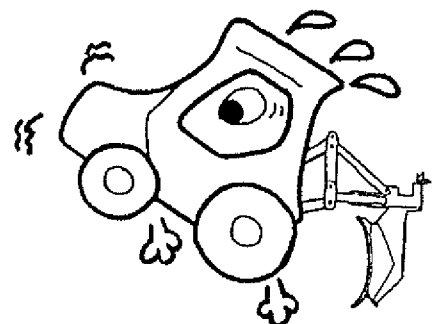
#### ● 適応トラクタ

型 式	馬 力 kW (PS)	装着方法
RG2101	22.1~44.1 (30~60)	標準 3 点 リンク直装式
RG2401	29.4~58.8 (40~80)	



### (4) 装着時の前後のバランス確認

トラクタの前輪に総重量の20%以上の荷重が作用していることが必要です。もし、不足するときはトラクタ指定のフロントウエイトを取付けて、20%以上を確保してください。できなければ装着しないでください。



## ▲ 安全に作業するために

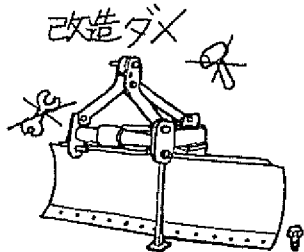
### (5) バランスウエイトの取付け

トラクタのバランスウエイトは指定された部分に指定されたウエイト以外は取付けないでください。

### (6) 機械の改造厳禁

純正部品や指定以外の部品を取付けないでください。

また、改造をしないでください。



### (7) 機械を他人に貸すとき

取扱方法をよく説明して、使用前には『取扱説明書』を必ず読むように指導してください。



## 2. 点検・整備をしてください

### (1) 1年毎の定期点検・整備を

整備不良による不具合や事故を防止するために、1年毎に定期点検・整備を受け、機械が最良の状態で作業ができるようにしてください。

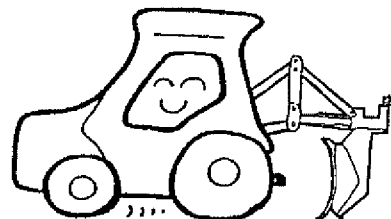


### (2) 作業前の点検・整備を忘れずに

ご使用になる前と後には必ず点検・整備を行ってください。

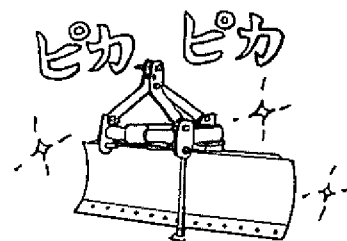
### (3) 点検・整備・掃除をするとき

点検・整備・修理・掃除をするときは、交通の危険がなく、機械が転倒したり、動いたりしない平坦で安定した場所でPTOを切り、トラクタのエンジンを停止させ、駐車ブレーキまたは車止めをしてから行ってください。



### (4) 機械を常にきれいに

本機の性能を長期間維持するためにも機械を常にきれいにしてください。



### (5) 排気ガスには十分注意

屋内などでエンジンを始動するときはエンジンの排気ガスによる一酸化炭素中毒の恐れがあります。

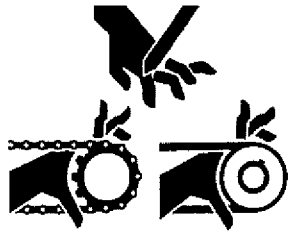
エンジンの始動は、風通しのよい場所で行い、やむをえず屋内で始動する場合には、十分換気を行ってください。



## ▲ 安全に作業するために

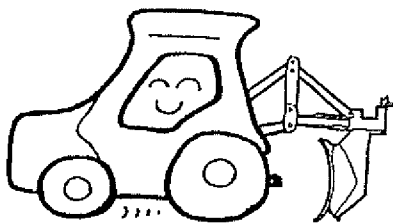
### (6) カバー類を必ず取付ける

カバー類などの防護装置を取外すときは、必ずPTOを切り、エンジンを止めてから行ってください。  
また、取外したカバー類は必ず元どおりに取付けてください。守らないと傷害事故を引き起こす恐れがあります。



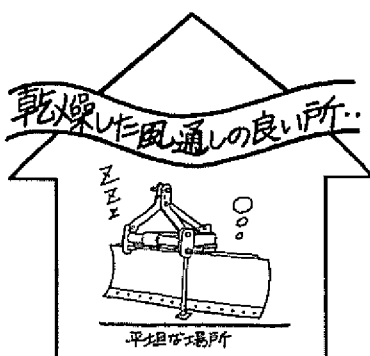
### (7) 注油・グリスアップするときは

PTOを切り、エンジンを止め、回転部分が完全に停止してから行ってください。



### (8) 長期格納するときは

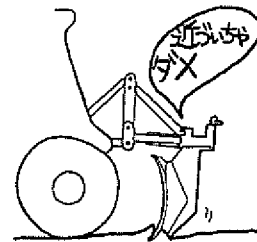
機械を清掃し、回転部及びチェーンには十分注油して、屋内の平坦な場所に保管してください。



## 3. 作業・移動をするときは

### (1) 人や動物を近づけない

特に子供には十分注意し、近づけないようにしてください。  
また、トラクタの油圧の昇降は付近に人や器物がないことを確認してから行ってください。



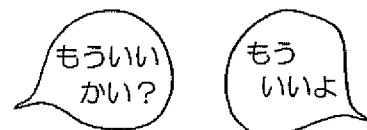
### (2) エンジンを始動するときは

PTOを切り、変速レバーを中立にし周囲の人に合図をして安全を確かめてからエンジンを始動してください。  
守らないと傷害事故を引き起こす恐れがあります。



### (3) 二人以上で作業するときは

二人以上の共同作業では、お互いに声を掛け合うなどして、安全を確かめ合いながら作業してください。



### (4) 急な発進・停止・旋回・スピードの出しすぎ禁止

スピードの出しすぎ、急な発進・停止・旋回は、事故の原因となるだけでなく、機械の寿命も縮めますので行わないでください。

また、起伏の多いほ場や傾斜地は、危険です。作業スピードは極力落として作業を行ってください。

## ⚠ 安全に作業するために

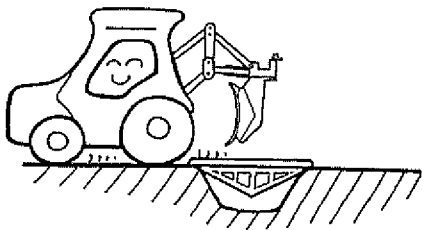
### (5) 傾斜地で作業するときは

次のことを必ず守ってください。

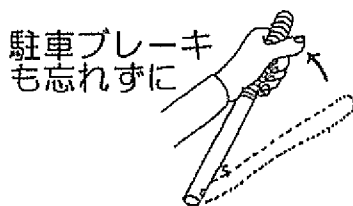
- ① 斜面の等高線に平行、または斜めに走行すると横転の危険があります。  
斜面の作業は、必ず等高線に直角方向に走行してください。
- ② 傾斜地で旋回するときは、速度を落とし、急ハンドルを切らないでください。  
高速で旋回すると、転倒する危険があります。

### (6) 溝や畦を横断したり軟弱な所を通るときは

スリップや転倒による事故を防ぐために、幅・長さ・強度が十分あるスリップしないアユミ板をかけ、最低速度で通ってください。



- ### (7) 作業途中で運転席より離れるときは
- 平坦な場所に降ろし、PTOを切り、エンジンを止め、駐車ブレーキを掛けてください。



## 4. 道路走行・輸送するときは

- (1) **トラクタに装着しての公道走行禁止**  
トラクタに本機を装着して公道を走行すると、道路運送車両法に違反します。  
トラクタに装着しての走行はしないでください。
- (2) **トラックなどへの積込み・積降ろしは**  
平坦な場所でトラックが移動しないようエンジンを止め、サイドブレーキをかけ、車止めをしてください。  
積込んだ機械は車止めをし、強度が十分にあるロープで確実に固定してください。

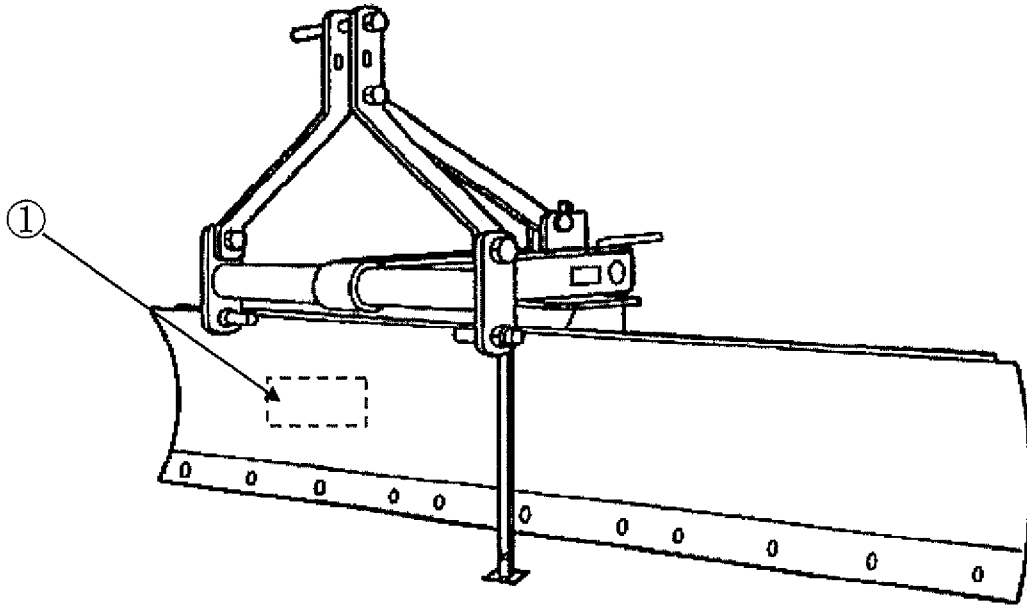


以上、機械の取扱で注意していただく主だった事項を記載しましたが、これ以外にも

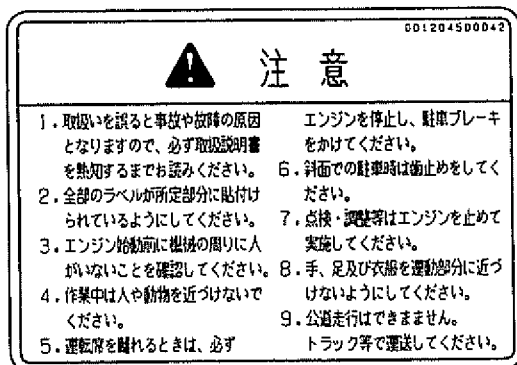
本文の中で ⚠ 印を付けて安全上の注意事項を表記しております。

# ▲ 安全に作業するために

## 5. 警告ラベルの貼付け位置



①部品コード 001204500042



### 警告ラベルの取扱い注意事項

- (1) 警告ラベルはいつもきれいにして傷をつけないように、また汚れている場合、中性洗剤で洗い、軟らかい布で水気を拭いてください。
- (2) 傷ついたり、汚れたり、はがれた場合は、お買い上げの販売店又は当社に注文し新しいラベルを元の位置に貼ってください。  
(ラベルをご注文の際は部品コードをご連絡ください。)
- (3) 警告ラベルが貼ってある部品を交換する場合は、新しいラベルを注文して元の位置に貼ってください。
- (4) 新しいラベルを貼る場合は、汚れを拭き取り、乾いた面に貼ってください。  
気泡は隅の方へ押しながら抜いてください。



## 本製品の使用目的とサービスについて

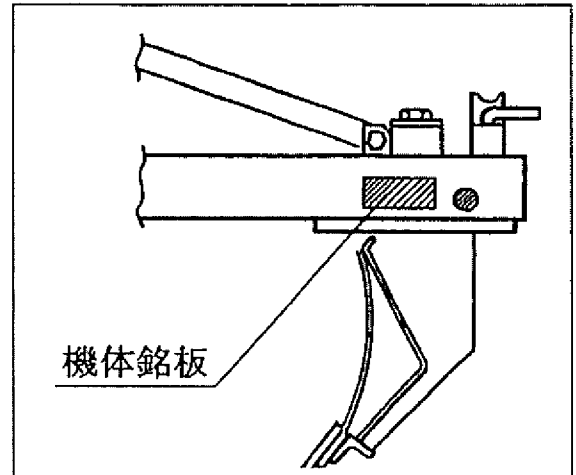
### 本製品の使用目的について

本製品は、圃場や農道の整地、除雪作業にご使用ください。  
 使用目的以外の作業や改造などは、決して行わないでください。  
 使用目的以外の作業や改造をした場合は、保証の対象にはなりません。

(機体銘板貼付け位置図)

### アフターサービスについて

機械の調子が悪いとき、不調診断に従って点検・処置しても、なお不具合があるときは、お買い上げいただいた販売店、農協、または、お近くの当社営業所までご連絡ください。



### 【連絡していただきたい内容】

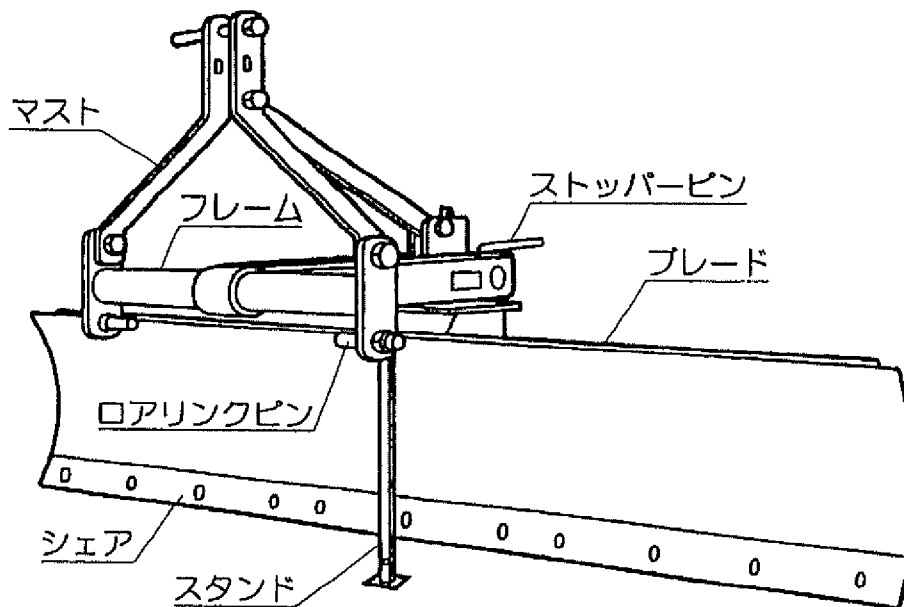
- 品名と型式
- 機体 No. (SER-No.)
- ご使用状況は？  
 (どんな条件でどんな作業をしていたときに)
- どれくらい使用されましたか？  
 (約〇〇アール、または約〇〇時間使用后)
- 不具合が発生したときの状況をできるだけ詳しく教えてください。

※機体Noは、上図に示す機体銘板に打刻しております。

【今後参考のため、次の空欄に機体 No. などを記入しておいてください。】

品名	リヤグレーダ
型式	RG2101 ・ RG2401
機体 No. (SER-No.)	
購入年月日	年                      月                      日
販売店名	TEL :                      (                      )

# 各部の名称とはたらき



名 称	は た ら き
マスト	トラクタと連結する三点リングージを取り付けるところ
フレーム	全体の構成部を保持する
ロアリンクピン	トラクタとの連結時、下部二点のロアリンク部を取付ける
シェア	地面に対し作用する刃（反転交換可）
スタンド	トラクタと切り離れた時、本機を保持するもの
ストッパーピン	整地作業時、ブレードの角度を固定するピン
ブレード	整地作業時、シェア同様整地作用するところ

# トラクタへの装着

## ⚠ 警告

- トラクタへの本機の装着は平坦で安定した場所で行ってください。
- 3点リンケージへの装着はリンケージの動きに充分注意し、二人以上の共同作業では、お互いに声を掛け合うなどして、安全を確かめ合いながら作業してください。

以上のことを守らないと傷害発生の恐れがあります。

### 1. 3点リンケージへの装着のしかた

#### ◆3点リンケージの装着順序

左のローリンク、右のローリンク、トップリンクの順序で取付けてください。

#### ◆トップリンク連結穴位置は

トラクタ側のトップリンク連結位置はローリンクと平行になるように取付けてください。

#### ◆トップリンクの長さの調整

トップリンクの長さで本機のトラクタへの装着後の水平状態を調整します。

#### ◆チェックチェーンで横振れ調整

運搬時および作業時、本機の横振れを防止するために、チェックチェーンでトラクタ中心に本機中心が一致するように、左右均等に固定してください。

#### ◆スタンドを取外してください

3点リンケージの取付け・調整が終わればスタンドを上げておいてください。

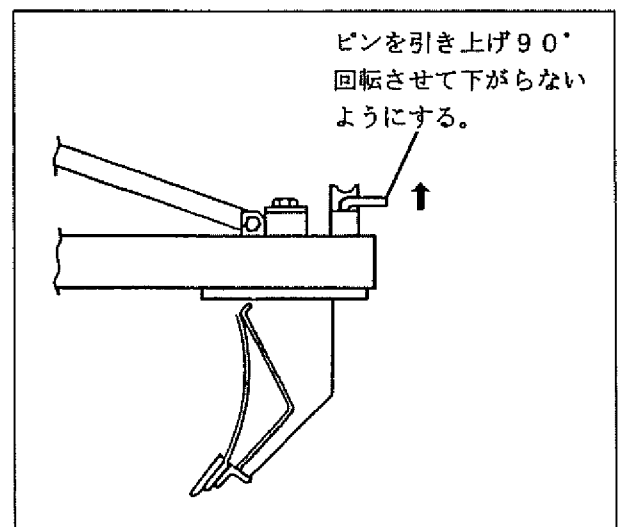
### 注意

作業前にはボルト・ナット類の開まり具合をチェックしてください。

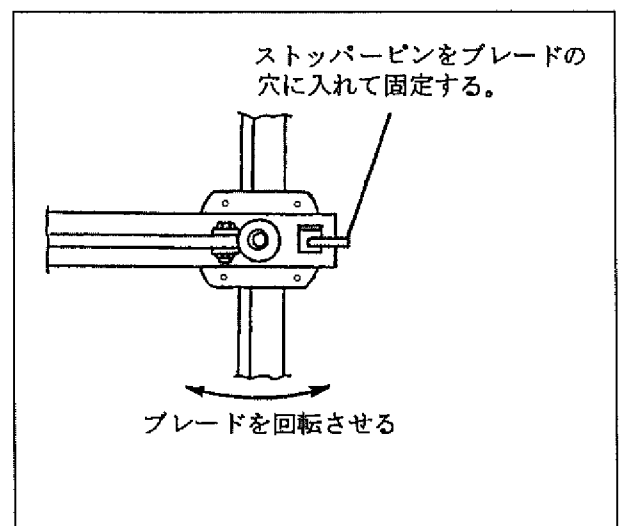
### 2. ブレードの調整方法

#### ◆ブレードの角度調整

ブレードのストッパーピンを上へ抜きます。



ブレードを回転させ希望の位置にストッパーピンを入れて固定します。



# 付 表

## 1. 主要諸元

型 式	RG2101	RG2401
名 称	リヤグレーダ	
装 着 方 法	3P直装	
適 応 ト ラ ク タ	22.1~44.1kW (30~60ps)	29.4~58.8kW (40~80ps)
機 体 寸 法	全 長	1250mm
	全 幅	2130mm
	全 高	1110mm
質 量	195kgf	255kgf
作 業 幅	210cm	240cm
作 業 速 度	3~5km/h	
作 業 能 率	10~13分/10a	10~16分/10a

※この主要諸元は改良などにより、予告なく変更することがあります。