

MINI ROLL BALER ミニロールベラ

RB-520RN

Takakita

新製品
NEWS

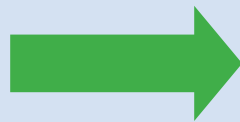
ネット結束&ローラ方式で高効率・低騒音!



NEW ROLL BALER 誕生!

選べる3種類の作業モード

手動
セミオート
フルオート



作業環境に応じたネット繰出、
ローラ放出作業が可能になり、
能率アップ

ネット方式

効率の良い
結束性能!

ローラタイプ

トワイン結束
ネット結束

24秒
↓
5秒

成形時の騒音レベルが
従来モデルより低く!

コントロールBOX簡単操作



ネット繰出、ロール放出
操作は、3種類の作業
モードを選択可能

ネット結束装置

ネット結束により、従来
モデルに比べ結束時間が
約21%に短縮



ネット装置の改良により
ネットの装着がより容易
に



ネット幅73 cmで両端まで
梱包可能

①手動 ②セミオート ③オート

ネット繰出

手動

手動

自動

自動

ロール放出

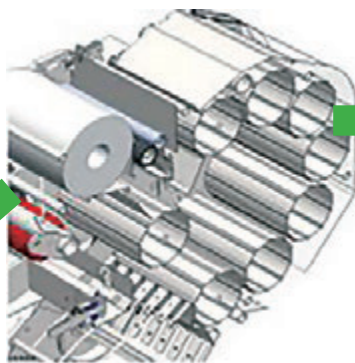
手動

自動

手動

自動

ローラタイプ



従来モデルに比べ、
騒音レベルが低減

シェアボルト工具レス

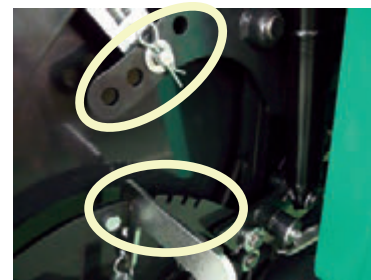


シェアボルトは工具
レスで交換可能

■仕様

梱包圧調整

軽 ← → 重



硬 ← → 軟

梱包圧4×5段階調整

型 式	RB-520RN
全長×全幅×全高 (mm)	1250×1230×1300
質量 (kg)	390
適応トラクタ (kW (PS))	12.5~22.1 (17~30)
マッチング方式	3P直装
梱包サイズ (cm)	φ50×68
作業幅 (cm)	80
結束方式	ネット
ネット幅 (cm)	73 (タカキタ純正品)
ネット巻数調節	2 or 3回巻
成形方式	ローラタイプ (8本)

※仕様・写真は、改良のため予告なく変更することがあります。



安全作業

農業機械は取り扱い説明書をよく読み正しい操作を心がけましょう。
農業機械の使用前後には点検・整備を心がけましょう。

QRコードからもタカキタの
ホームページにアクセス
できます。



製品のご相談は・・・

株式会社 タカキタ

本社工場 / 〒518-0441 三重県名張市夏見2828番地 TEL.0595(63)3111(代) FAX.0595(64)0857
札幌工場 / 〒007-0882 札幌市東区北丘珠2条3丁目1番20号 TEL.011(781)1111(代) FAX.011(781)1113
営業所 / 札幌・豊富・北見・中標津・帯広・東北・南東北・関東・関西・中国・九州・南九州
U R L : <http://www.takakita-net.co.jp>