

世界最大のブームモアメーカー「フェリー」では、最小2.5～最大リーチ13.0mまで15機種70型式を超えるモデルがあります。また、受注生産で「左刈り」仕様が供給可能なモデルをご用意。

model TM46P/EX

ワイヤーリモコン 電磁弁コントロール

70PSクラスのトラクターで使用可能なTM46シリーズは、最大4.56mのリーチ^{*1}でノリ面や用水周りの雑草刈り取りが行なえます。

*1:ヘッドを水平に伸ばした際の、トラクター中心からヘッド先端までの距離



プロユーザー向け、デラックス仕様
障害物との接触など、予期せぬ負荷のかかるアーム/ヘッドのヒンジ部には上位機種と同様の鍛造製ブラケットを採用。また、刈り幅1.20mの広幅ヘッドを装備。能率/耐久性の面でワンランク上の作業をお約束いたします。



カッターヘッド【T1120】

らせん配列の肉厚Y字ナイフが、雑草～最大φ3cmの小枝までパワフルに粉碎し、スムーズに排出します。オプションで、小枝専用のT字ハンマーナイフなどの装着が可能です。



刈り取り幅 1.20m

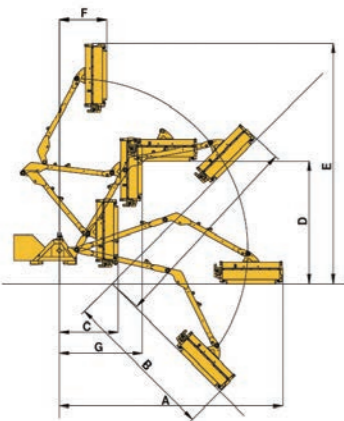
model T320/EX

40PSクラスのトラクターで使用可能なT320シリーズは、コンパクトなボディで緑地のメンテナンスにも活躍します。



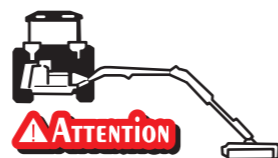
刈り取り幅: 0.8m
カッターヘッド TME80

Technical Specifications



	T320/EX	T380/EX	T430/EX	T460	T470PEX	TM46P/EX
A (m)	3.22	3.84	4.33	4.56	4.65	4.56
B (m)	1.84	2.43	2.91	3.05	2.95	3.09
C (m)	0.93	0.88	1.21	1.15	1.48	1.25
D (m)	2.05	2.25	2.55	2.66	2.58	2.56
E (m)	3.61	4.21	4.70	4.91	4.82	4.91
F (m)	1.10	1.15	0.88	0.95	1.17	0.99
G (m)	1.60	1.54	1.71	1.65	1.85	1.73
W1 (kg)	388	508	513	591	663	777
W2 (kg)	900	1700	2000	2200	2500	2800

W1/本体重量: W2/推奨トラクター最低重量
EX: 電磁弁仕様 * 詳細は弊社係員までお問い合わせ下さい。



下方へアームを伸ばしての作業はトラクターとの重量バランスが大変重要です。使用トラクターの重量をチェックの上、トレッドを極力広くし、フロントウェイトおよび左後輪へホイールウェイトなどを装着願います。また、取扱説明書の使用上の注意を必ず厳守してください。

※主要諸元・写真は、改良のため予告なく変更することがあります。

安全作業
農業機械は取扱説明書をよく読み正しい操作を心がけましょう。
農業機械の使用前後には点検・整備を心がけましょう。

二次元コードからも
タカキタのホームページに
アクセスできます。



製品のご相談は・・・

株式会社 タカキタ

本社工場/〒518-0441 三重県名張市夏見2828番地 TEL.0595(63)3111(代) FAX.0595(64)0857
札幌工場/〒007-0882 札幌市東区北丘珠2条3丁目1番20号 TEL.011(781)1111(代) FAX.011(781)1113
営業所/札幌・豊富・北見・中標津・帯広・東北・南東北・関東・関西・中国・九州・南九州
URL: <https://www.takakita-net.co.jp>



T320/EX
T380/430/EX
T460
T470PEX
TM46P/EX

T series



ヘビーデューティー
& ハイパフォーマンスTシリーズ新登場!

ヘビーデューティー構造

本体フレームは、アーム部に剛性の優れた肉厚チューブを採用し、アーム接続部やシリンダー固定箇所には鍛造ブラケットを配備するなど、ヘビーデューティー構造となっています。(T380/430)



フローティング機構

レバーでカッターヘッドを固定⇄フローティングのモードに切り替え、地面の凸凹に沿った刈り取り作業が行なえます。



コンパクトな移動幅

移動の際には、アーム&ヘッドを折りたたみ、トラクター車幅内に収めます。



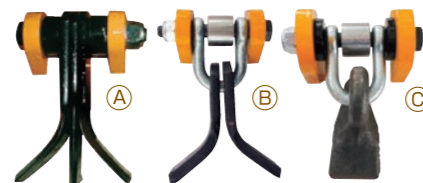
カッティングローター

毎分3000回転で回転する高速ローターが雑草や灌木などを切断・粉碎します。リモコン装置で正⇄逆回転の切り換えが可能で、雑草はアップercutで、枝などはダウンカットで作業します。ナイフはらせん状に配列されており、スムーズな刈草の流れで、スピーディーかつきれいな仕上がりになります。ヘッド後方にはローラーを装備し、固定位置を変えることで刈高さを調整します。



カッターヘッド TID100

刈り取り幅 1.0mの新型ヘッドは、らせん状/2列に配列されたユニバーサルナイフ(写真右A)によってスムーズな刈草の流れを生み出し、きれいな刈り跡、連続した高速作業が可能になります。



カッティングナイフ

A: 標準装備のボルト固定式3枚ユニバーサルナイフは雑草から灌木までマルチに使用できます。
B: フリースイングナイフは雑草刈り取りに向き、石の多い条件に適しています。
C: スプーンナイフは灌木処理に最適です。

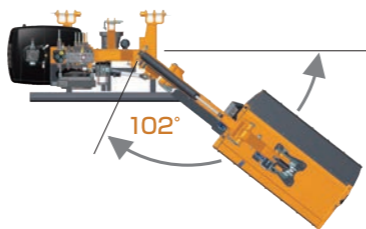
機械式安全装置

ヘッド/ブームが大きな障害物に接触した際には、本体が12度程度後方に逃げ、本機・トラクターを保護します。



油圧式安全装置(T470PEX)

リリーフバルブを解放して本機及びトラクターを後方へ逃がし、保護します。最大102°回転させることができ、移動幅もコンパクトに収まります。



電磁弁コントロール

ジョイスティック式コントロールレバーで快適なブーム/ヘッドナイフ正⇄逆回転操作が行なえます。

T320EX/380EX/430EX/470PEX

ワイヤーリモコン

ブーム/ヘッドの角度調整とローターの正⇄逆回転操作を行ないます。

T320/380/430/460



オイルクーラー

全モデルにオイルクーラーが標準装備されています。オイル温度が50度になるとファンが自動運転し、オイル温の上昇を防ぎ、高温下・長時間作業でも安定した性能を保ちます。



使いやすいスタンダードモデル
standard model
T380/430

あぜ道や側道の雑草刈りに最適なT380/430シリーズはブームリーチがそれぞれ3.84/4.33m^{*1}で、50PSクラスのトラクター^{*2}から使用できます。随所まで耐久性・使いやすさを追求したデザイン、コントロール方式はワイヤー/電磁弁式からお選びいただけます。刈り取り幅: 1.0m

ワイヤーリモコン 電磁弁コントロール

*1: ヘッドを水平に伸ばした際の、トラクター中心からヘッド先端までの距離
*2: トラクターの車重、ウェイトの有無などによって異なります。詳しくは主要諸元表でお確かめください。

ロングリーチ&ハイコストパフォーマンス
economy model
T460

4.56mの最大リーチ^{*1}を持ちながら、軽量化を図り、60PSクラスのトラクターで使用できるロングリーチモデルです。操作はワイヤー式で、コストパフォーマンスにも優れています。刈り取り幅: 1.0m

ワイヤーリモコン

*1: ヘッドを水平に伸ばした際の、トラクター中心からヘッド先端までの距離

電磁弁操作のハイスペックモデル
contractor model
T470PEX

ブームリーチが4.65m^{*1}とシリーズ最大のリーチを誇るT470PEXは、60PSクラスのトラクターから使用が可能です。大容量オイルタンク/高吐出力ポンプにより、雑草の量が多くても高いパフォーマンスを発揮します。電磁弁コントロール仕様なので、安全かつ快適に作業が行なえます。刈り取り幅: 1.0m

電磁弁コントロール

*1: ヘッドを水平に伸ばした際の、トラクター中心からヘッド先端までの距離
注意: ヘッド設置方法は日本と異なります。