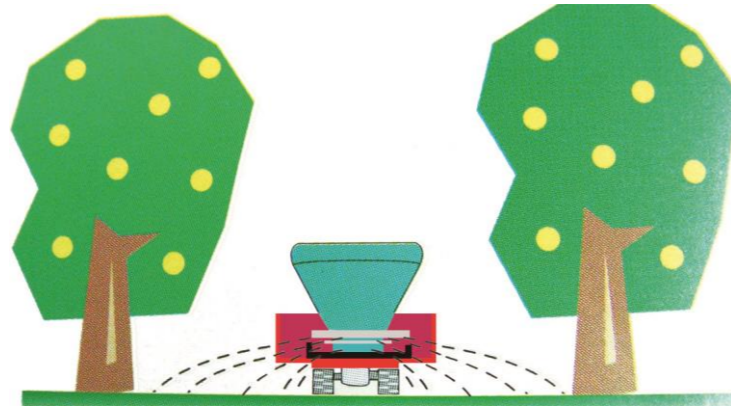


小区画圃場、ハウス、果樹園での土作りに！

果樹園での化成肥料散布に！FC1212（台車搭載型）



レバー操作による散布量調整

手元の開閉レバー操作でシャッタの開度を10段階に調整できます。

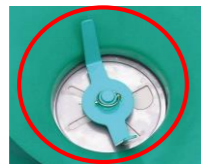


鶏ふんアジテータ標準装備！

通常の粒状化成肥料用のアジテータに加えて、鶏ふん用アジテータを標準装備。ブリッジ現象を起こしやすい乾燥した鶏ふん、粉状肥料などの散布が可能になります。



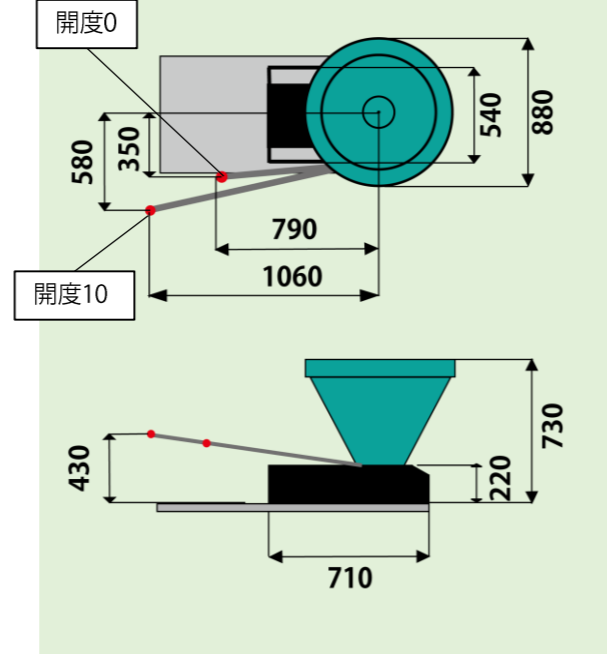
粒状化成肥料用アジテータ



鶏ふん用アジテータ

台車搭載時参考寸法

単位：mm



主要諸元

型式	ホッパ容量(L)	機体寸法(mm) 全長×全幅×全高	機体質量(kg)	エンジン出力(kW{PS})	使用燃料	有効散布幅(m)
FC1212	120	1,280×880×730	52	定格1.6{2.2}	ガソリン	砂状肥料 2.5~3.5 粒状化成 6.0~8.0

※主要諸元・写真は、改良のため予告なく変更することがあります。



安全作業
農業機械は取扱説明書をよく読み正しい操作を心がけましょう。
農業機械の使用前後には点検・整備を心がけましょう。

二次元コードからも
タカキタのホームページに
アクセスできます。



製品のご相談は...

株式会社 タカキタ

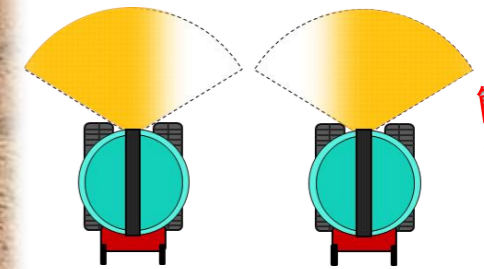
本社工場 / 〒518-0441 三重県名張市夏見2828番地 TEL.0595(63)3111(代) FAX.0595(64)0857
札幌工場 / 〒007-0882 札幌市東区北丘珠2条3丁目1番20号 TEL.011(781)1111(代) FAX.011(781)1113
営業所 / 札幌・豊富・北見・中標津・帯広・東北・南東北・関東・関西・中国・九州・南九州
URL: <https://www.takakita-net.co.jp>



全面散布式



SC-211SK



簡易的に
全面右半分・
全面左半分の
散布もOK！

コンポスト・米ぬか・鶏ふんなど
有機と化成を簡易混合



側方散布式



SC-211F

右へ左へ、両側同時も
条件に合わせて切り替え可能！

自走コンポキャスタ

ホッパ容量 200L

■SC-211シリーズ共通機能

■ 走行ミッション&ステップ台



トラックへの積み込みや、畦越えがしやすい低速(0.4km/h)から前進6段階、後進2段階のミッションを採用。

ステップ台付きで立ち乗りができ、散布作業も楽に行えます。

■ 肥料投入&低姿勢での作業もラクラク

ホッパ容量は200リットル。ホッパの地上高さは1mと低く、肥料投入もラクラク。

また、ハンドル部分は3段階に倒すことができ、低い姿勢での作業もしやすくなっています。



■ レバー操作で散布量調整も簡単

左右それぞれのシャッタに対応した2本の開閉レバーで散布量を調整できます(SC-211SK:14段階、SC-211F:7段階)。

また、シャッタを左右どちらか一方のみ開けることも可能で、左右片側散布※を行うことができます。

※SC211-SKでは簡易的な左右片側散布となります。



■ 簡易混合で作業効率アップ!

低速回転する攪拌アジテータにより、比重の異なる肥料を粉碎することなく簡易混合を行えるため、作業の省力化が図れます。

攪拌アジテータ



■有機肥料を散布するなら! SC-211SK(全面散布式)



■ 有機肥料と化成肥料の簡易混合が可能!

ホッパの開口部が大きく、有機肥料と化成肥料の簡易混合、散布が可能です。魚粉のような粉状肥料や乾燥したコンポストを含む配合肥料も同様に簡易混合と散布を行えます。



■左右へまき分けをするなら! SC-211F(側方散布式)



■ 側方片側・両側散布が可能

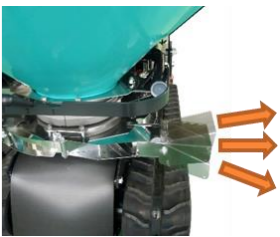
左右片側への散布と、両側への同時散布との切り替えが可能です。

ペレット状、または粒状の肥料であれば片側最大4m散布できます。



■ 散布角度が調整可能

散布口を地面に対して水平から上方向に最大15度、下方向に最大30度、角度を変えることが可能で、散布距離の調整が可能です。



■ 各種アタッチ・部品 【 】内の型式が適応機種となります。

■ エプロンアタッチ SC-E3【SC-211SK】

肥料散布時の風による影響を低減できます。また、ハウスなどでの散布にも有効です。



■ ホッパカバー(部品)【SC-211SK,SC-211F】

ホッパからの肥料のこぼれを防止します。傾斜地などでの作業の際に有効です。



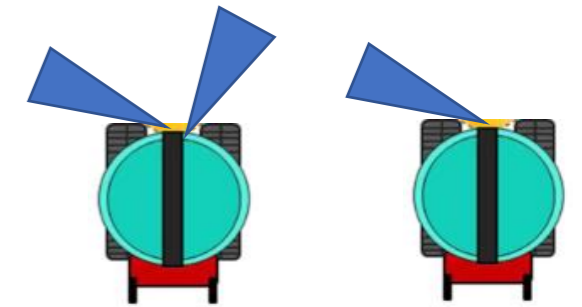
■ 傾斜散布アタッチ SC-K2・SC-K3【SC-211SK】

散布角度の調整が可能になります。果樹園など斜面に向かったの散布に有効です。

SC-K2: 左右それぞれの方向へのまき分けが可能になります。(仕様上、正面方向への散布も多少行われます。)

※粉状肥料の散布はできません。

SC-K3: 右側への散布をせず、散布方向を左側のみにすることができます。



SC-K2散布方向イメージ

SC-K3散布方向イメージ

■ 主要諸元

型 式	ホッパ容量(L)	機体寸法(mm) 全長×全幅×全高	機体質量(kg)	エンジン出力(kW{PS})	走行速度(km/h)	有効散布幅(m)	作業能率(分/10a)	対応肥料		
SC-211SK	200	1,690~1,810×1,040×1,060~1,140	236	ガソリンエンジン 定格2.3{3.1}	前進6段変速	0.4~4.4	化成	6.0~10.0	4~34 ^{※1}	粒状、ペレット状、配合、砂状、粉状、有機肥料(含水率45%未満)
					後進2段変速	0.6~2.1	有機	2.5~3.5	7~90 ^{※1}	
SC-211F	200	1,690~1,810×1,040×1,060~1,140	248	ガソリンエンジン 定格2.3{3.1}	前進6段変速	0.4~4.4	粒状・ペレット	片側最大 4.0	-	粒状、ペレット状、配合、砂状 ^{※2}
					後進2段変速	0.6~2.1	配合肥料	片側最大 2.0	-	

※1 最低速度(0.4km/h)で微量散布を行った際の数値です。

※2 有機肥料、米ぬか、消石灰などの粉状肥料の散布には非対応です。